

出品番号	車名	初度登録	型式・車体番号	架装形状	オークション価格
	日野	R7	2KG-GC2ABA	フックロール	

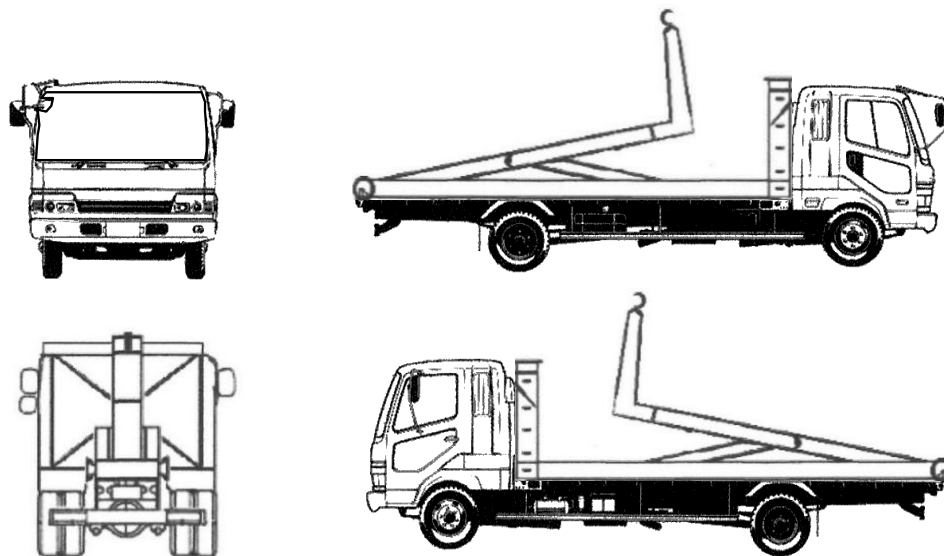
前登録ナンバ	車検有効期限	走行距離	積載量	荷台寸法(mm)	出品会社( 広島 県)
未使用車	R8.10.23	切れ 2,000 km 抹消 タコグラフ 別体	6,200 kg	L W H (門)	(有)西部自動車部品

エンジン状態	(A) B C	AC	(良) 不良 (オート)	ブレーキ	A	馬力	240 ps	TM	6 速	3 ペダル
--------	---------	----	--------------	------	---	----	--------	----	-----	-------

ミッション・デフ(異音、油漏)	良	キャブ廻り	リサイクル料	10,900 円		
フレーム関係(錆、車体番号等)	良	ヘッド	有 (無)	ヘッドランプ	HID	ハロゲン

上物メーカー名年式,型式及状態等	未使用車 極東開発 JM04-55-D 増トン フックロール R/C	汚れ	(少) 中 多	補ブレーキ	段
		シート破れ	有 (無)	特記、重点確認、他	
		ETC2.0	(有) 無	ベッドレス	
		バックモニタ	(有) 無		
		ドラレコ	有 (無)		

Fガラス	要交換	(良好)	飛石有
記録簿	有	無	
取説	有	無	
メンテノート	有	無	
PMマフラ	有	無	
証明書	有	無	
燃料タンク	100L		



T26327

タイヤ0~10、欠、で記載			
	上	上	
上	上	上	上
F サイズ	245/80R17.5		
R サイズ	同上		
タイヤ パタン			スペア 上