
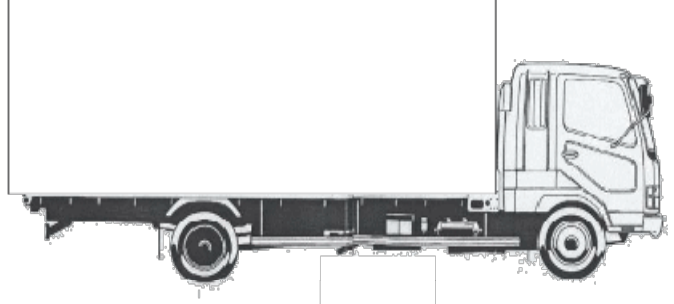
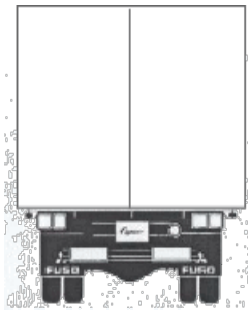
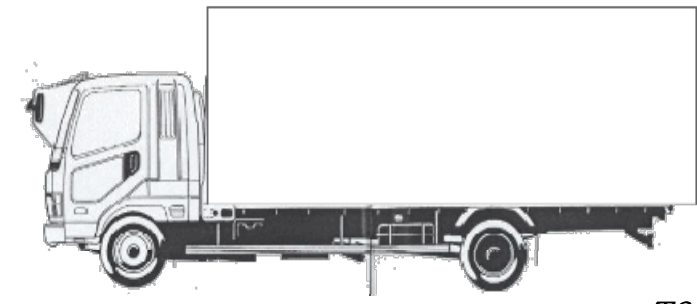


出品番号	車名	年式	型式・車体番号		架装形状	オークション価格
	トレクス		-PFB34112改7512		セミトレーラ(ダンプ)	
前使用者	車検有効期限		走行距離(km)	予定積載量	荷台寸法(mm)	
未登録	切れ	抹消	タコグラフ年月	27,200 kg	L	H
	予備検査R8.4.28				-	7,750
出品会社 (広島 県)						
(有)西部自動車部品						

エンジン状態	—	AC	—	ブレーキ	—	馬力	R券 無	預託金	—	円
エンジン(異音、油漏れ等)	—				ターボ	—	キャブ内部			
ミッション・デフ(異音、油漏れ等)	—				T/M	—	速			
フレーム関係(亀裂、曲り、錆、車体番号等の確認)	—									
上物メーカー名	極東製 ダンプ 3軸 舟底									
年式,型式及状態	飛散防止装置付(枠のみ)									
その他	ハードックス450 4mm(デッキ、フロント、サイド、テール)									
	未登録車 極東ダンプ 3軸									
							備考			
							<ul style="list-style-type: none"> ・極東 KD30-69A ・3軸 ・アルミホイール ・自重計適合証(R9.2.2まで) 			

<p>外装状態</p> <div style="display: flex; justify-content: space-around;">   </div> <div style="display: flex; justify-content: space-around; margin-top: 20px;">   </div>	Fガラス状態		タイヤ状態			
	要交換	良好	飛石有	上、中、下、×、欠、で記載		
	記録簿	有	無	<input type="checkbox"/>	前	<input type="checkbox"/>
	PMマフラ	有	無	<input type="checkbox"/>	上	<input type="checkbox"/>
	証明書	有	無	<input type="checkbox"/>	上	<input type="checkbox"/>
	S・リミッタ	有	無	<input type="checkbox"/>	上	<input type="checkbox"/>
証明書	有	無	<input type="checkbox"/>	上	<input type="checkbox"/>	
			F	<input checked="" type="checkbox"/> 上	スペア	<input type="checkbox"/> R
			サイズF	11R22.5 14PR		
			サイズR	同上		
			T26220 *スノータイヤは表記する			