

出品番号	車名	初度登録	型式・車体番号	架装形状	オプション価格
	三菱	R7	2RG-FP84VDR	トラクタ	

前登録ナンバ	車検有効期限	走行距離	積載量	荷台寸法 (mm)	出品会社 (県)
未使用車	R8.12	切れ 2,400 km 抹消 知年月 別体 別体	11,500 kg	L W H (門)	(有)西部自動車部品

エンジン状態	(A) B C	AC	(良) 不良 無	ブレーキ	A	馬力	449 ps	TM	AT	速	ペダル	2
--------	---------	----	----------	------	---	----	--------	----	----	---	-----	---

ミッション・デフ (異音、油漏)	良	キャブ廻り	リサイクル料	13,480 円
------------------	---	-------	--------	----------

フレーム関係 (錆、車体番号等)	良	ベット	(有) 無	ヘッドランプ	HID	ハロゲン
------------------	---	-----	-------	--------	-----	------

上物メーカー名年式、型式及状態等	汚れ	(小) 中 多	補ブレーキ	段
------------------	----	---------	-------	---

トラクタ 4x2 第五輪荷重11500kg ハイルフ 後輪エアサス	シート破	有 (無)	特記、重点確認、他
-----------------------------------	------	-------	-----------

PTO&ダンプレバー有 小平作動油 飛散防止装置スイッチ付	ETC2.0	(有) 無	カプラー JOST (ヨースト)
-------------------------------	--------	-------	------------------

	ラジオ	(良) 不良	メッキ多数
--	-----	--------	-------

	バックモータ	(有) 無	アルミホイール
--	--------	-------	---------

			シフトパイロット
--	--	--	----------

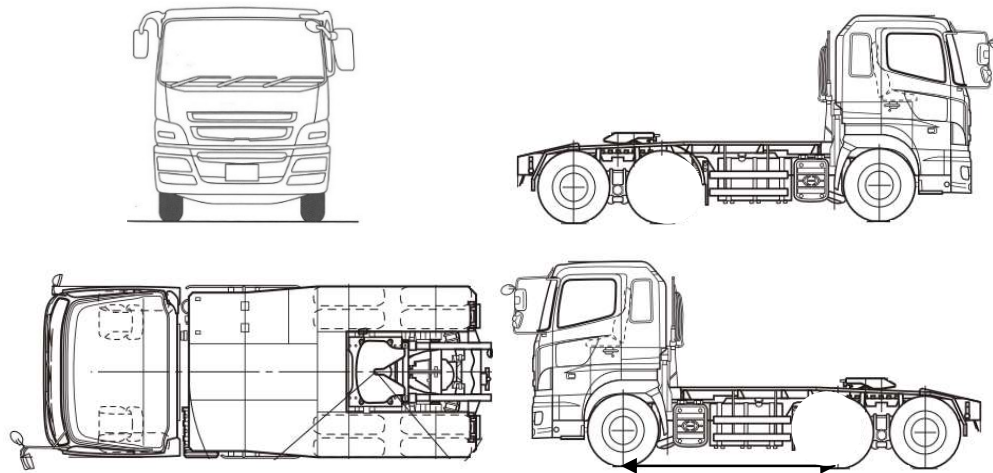
小平作動油 飛散防止装置スイッチ有 エアサス

F ガラス	要交換	(良好)	飛石有
-------	-----	------	-----

記録簿	有	無
-----	---	---

取説	有	無
メンテノート	有	無
PMマフラ	有	無
証明書	有	無

燃料タンク	400L
-------	------



タイヤ0~10、欠、で記載

	上	上		
	上	上	上	上
F サイズ	295	80R	22.5	
R サイズ	275	80R	22.5	
タイヤ パタン				スペア

T26204