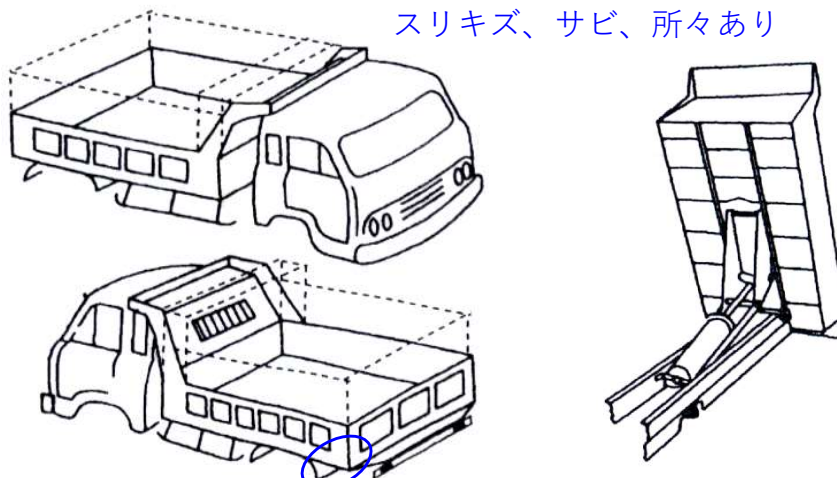


出品番号	車名	年式	型式・車体番号	架装形状	オークション価格
	日野	H30	2DG-FW1EHG100880	スライドデッキ	
前使用者	車検有効期限		走行距離(km)	積載量	荷台寸法(mm)
広島営業	切れ	抹消	169,000	10,700 kg	L
	R6.11.21				W
				9,500	2,300
					2,600
出品会社 (広島 県)					
(有)西部自動車部品					

エンジン状態	A	B	Ⓒ	D	E	AC	Ⓓ	不良	無	ブレーキ	A	410	馬力	R券	有	預託金	13,100	円
--------	---	---	----------	---	---	----	----------	----	---	------	---	------------	----	----	----------	-----	---------------	---

エンジン(異音、油漏れ等)	異常なし										ターボ	有
ミッション・デフ(異音、油漏れ等)	異常なし										MTリターダ	
フレーム関係(亀裂、曲り、錆、車体番号等の確認)	異常なし										T/M	7
上物メーカー名	新明和 スライドデッキ R/C付										キャブ内部	
年式,型式及状態	床アルミ										ベツト	Ⓓ
その他	新明和 スライドデッキ R/C付										汚れ	小 Ⓒ 多
											シート破れ	有 Ⓓ 無
											クロス張り	有 Ⓓ 無
											ETC2.0	有 Ⓓ 無
											バックモニタ	有 Ⓓ 無
											カラー	白黒
											備考	<ul style="list-style-type: none"> ・アルミホイール ・メッキ多数 ・燃料タンク 200ℓ ・約57立米 ・ハイルーフ

外装状態	 <p>スリキズ、サビ、所々あり</p> <p>凹みあり</p>										タイヤ状態	<p>上、中、下、×、欠、で記載</p> <table border="1"> <tr> <td>上</td> <td></td> <td>前</td> <td>上</td> </tr> <tr> <td>上</td> <td></td> <td>上</td> <td>上</td> </tr> <tr> <td>上</td> <td>上</td> <td>上</td> <td>上</td> </tr> <tr> <td>上</td> <td>上</td> <td>上</td> <td>上</td> </tr> </table> <p>F Ⓒ スペア <input type="checkbox"/> R</p> <p>サイズF 245 70R 19.5</p> <p>サイズR 同上</p>				上		前	上	上		上	上	上	上	上	上	上	上	上	上
上		前	上																												
上		上	上																												
上	上	上	上																												
上	上	上	上																												
Fガラス状態																															
要交換	良好	Ⓓ 飛石有																													
記録簿	有	Ⓓ 無																													
PMマフラ	有	Ⓓ 適合																													
証明書	有	Ⓓ 無																													
S・リミッタ	有	Ⓓ 無																													
証明書	有	Ⓓ 無																													

T24407

*スノータイヤは表記する