
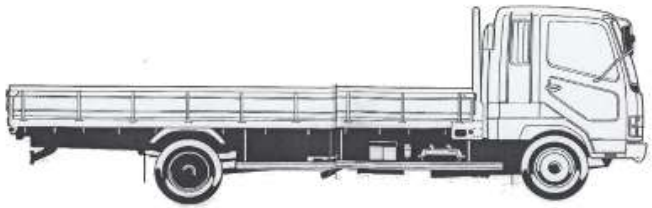

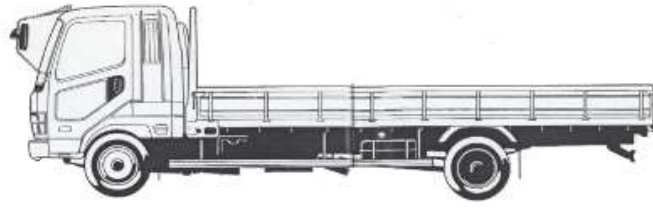


出品番号	車名	年式	型式・車体番号		架装形状		オークション価格
	日野	R5	2PG-FE2ACG		アルミ平		
前使用者	車検有効期限		走行距離(km)	積載量	荷台寸法(mm)		出品会社 (広島 県)
未使用車	切れ	抹消	700	8,400	L 6,200	W 2,360	H 400
	R6.6.28		ﾀｸﾞﾗﾌ	別体	kg		

エンジン状態	Ⓐ	B	C	D	E	AC	Ⓓ	不良	無	ブレーキ	A	240	馬力	R券	有	預託金	10,900	円	
エンジン(異音、油漏れ等)	良										ターボ	Ⓔ	無	キャブ廻り	備考				
ミッション・デフ(異音、油漏れ等)	良										T/M	6	速	ベツ 汚れ	Ⓔ	無	・高機能シート		
フレーム関係(亀裂、曲り、錆、車体番号等の確認)	良													少	中	多	・サイドミラー ヒーター		
上物メーカー名	トランテックス ハイフル エアサス													シート破れ	有	Ⓔ	・ヘッドランプ クリーナー		
年式、型式及状態	落込式フック5対 アルミブロック5方開													シートヘタリ	有	Ⓔ			
その他	6200 ワイド 増トン ハイルーフ リアエアサス													ETC2.0	Ⓔ	Ⓔ			
														バックモニタ	有	Ⓔ			
														ナビ	有	Ⓔ			
														カラー	白	黒			
														ナビ	有	Ⓔ			

外装状態	Fガラス状態		要交換		Ⓓ	良好	飛石有	
	記録簿		有	Ⓔ		無		
	PMマフラ		有	Ⓔ		無		
	証明書		有	Ⓔ		無		
	S・リミッタ		有	Ⓔ		無		
	証明書		有	Ⓔ		無		

タイヤ状態

上、中、下、×、欠、で記載

上	前	上	
上	上	上	上

F 上 スペア □ R

サイズF 265/70R19.5

サイズR 同上

T24304

*スノータイヤは表記する