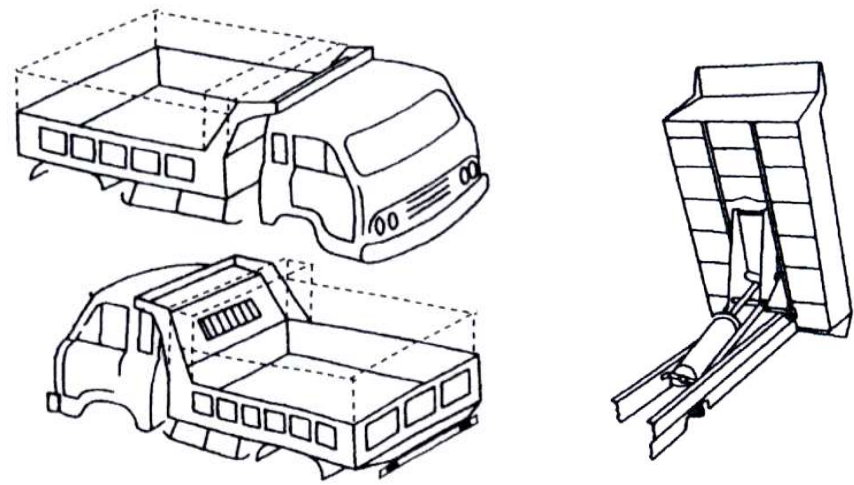


出品番号	車名	年式	型式・車体番号	架装形状	オークション価格
	<b>三菱</b>	<b>R5</b>	<b>2PG-FV70HY</b>	<b>深ダンプ</b>	
前使用者	車検有効期限		走行距離(km)	積載量	荷台寸法(mm)
<b>未使用車</b>	切れ	抹消	<b>600</b>	<b>9,500</b> kg	L <b>6,500</b> W <b>2,200</b> H <b>1,600</b>
	<b>R6.8.3</b>		知グラフ 別体		
出品会社 ( <b>広島</b> 県)					
<b>(有)西部自動車部品</b>					

エンジン状態	<b>(A)</b> B C D E	AC	<b>(良)</b> 不良 無	ブレーキ	<b>A</b>	<b>394</b> 馬力	R券 <b>有</b>	預託金 <b>13,480</b> 円
--------	--------------------	----	-----------------	------	----------	---------------	-------------	---------------------

エンジン(異音、油漏れ等)	<b>良</b>	ターボ	<b>有</b>
ミッション・デフ(異音、油漏れ等)	<b>良</b>	T/M	<b>AT</b> 速
フレーム関係(亀裂、曲り、錆、車体番号等の確認)	<b>良</b>		
上物メーカー名	<b>新明和 土砂禁 片開き</b>		
年式,型式及状態	<b>※ウェルハード4.5mm(デッキ、テールゲート、フロント、サイド)</b>		
その他	<b>未使用車 22トン 新明和 深ダンプ ハイルフ</b>		
キャブ内部	ベット	<b>(有)</b> 無	備考 ・メッキ多数 ・アルミホイール ・アルミ燃料タンク 300ℓ ・シフトパイロット
	汚れ	<b>(小)</b> 中 多	
	シート破れ	有 <b>(無)</b>	
	クロス張り	有 <b>(無)</b>	
	ETC2.0	有 <b>(無)</b>	
	バックモニタ	有 <b>(無)</b>	
	カラー	白黒	

外装状態	
Fガラス状態	
要交換	<b>(良好)</b> 飛石有
記録簿	有 <b>(無)</b>
PMマフラ	右 <b>(適合)</b> 無
証明書	有 <b>(無)</b>
S・リミッタ	<b>(有)</b> 無
証明書	有 <b>(無)</b>



タイヤ状態			
上、中、下、×、欠、で記載			
<b>(上)</b>	前	<b>(上)</b>	
<b>(上)</b>	<b>(上)</b>	<b>(上)</b>	<b>(上)</b>
<b>(上)</b>	<b>(上)</b>	<b>(上)</b>	<b>(上)</b>
F	スペア	R	
サイズF	<b>275 80R 22.5</b>		
サイズR	<b>同上</b>		
<b>T24227</b>			
*スノータイヤは表記する			