

出品番号	車名	初度登録	型式・車体番号	架装形状	オークション価格
	三菱	R 6	2KG-FK72FZ	アームロール	

前登録ナンバ	車検有効期限	走行距離	積載量	荷台寸法 (mm)	出品会社 ( 広島 県)
未使用車	R7	切れ 800 km 抹消 知年月 デジ知 一体別体	7,900 kg	L W H (門)	(有)西部自動車部品

エンジン状態 (A) B C	AC (良) 不良 無	ブレーキ A	馬力 240 ps	TM 6 速	ペダル 3
----------------	-------------	--------	-----------	--------	-------

ミッション・デフ (異音、油漏)	良	キャブ廻り	リサイクル料 10,910 円
------------------	---	-------	-----------------

フレーム関係 (錆、車体番号等)	良	ベット 有 (無)	ヘッドランプ HID ハロゲン
------------------	---	-----------	-----------------

上物メーカー名年式、型式及状態等	汚れ (小) 中 多	補ブレーキ 段
------------------	------------	---------

新明和 CCA78-31 アームロール ベッドレス	シート破 有 (無)	特記、重点確認、他
---------------------------	------------	-----------

ツインシリンダー	ETC2.0 (有) 無	・ETC2.0
----------	--------------	---------

	バックモニタ 有 (無)	(未セットアップ)
--	--------------	-----------

		・ベットなし
--	--	--------

新明和 増トアームロール 最大積載7900kg

F ガラス	要交換 (良好)	飛石有
-------	----------	-----

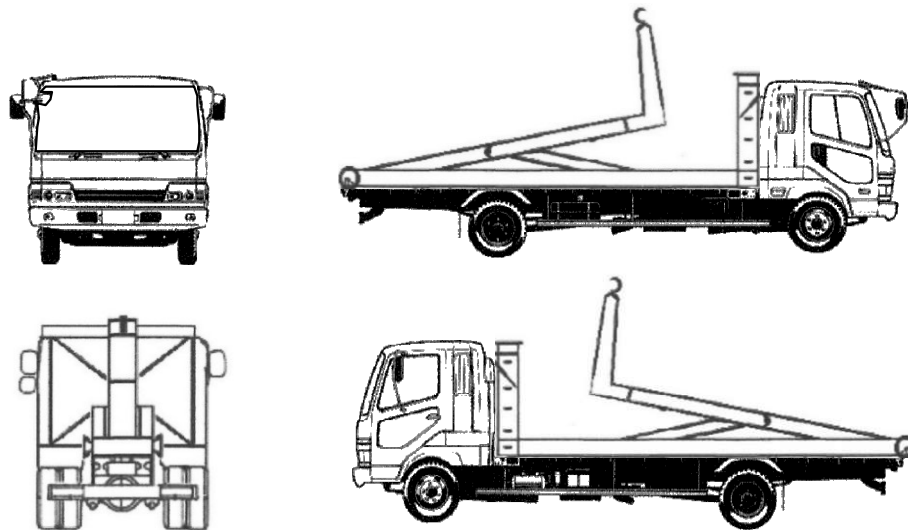
記録簿	有	無
-----	---	---

取説	有	無
----	---	---

メンテノート	有	無
--------	---	---

PMマフラ	有 (適)	無 (合)
-------	-------	-------

燃料タンク	100L
-------	------



タイヤ0~10、欠、で記載

	上	上	
	上	上	上
F	265	70R	19.5
R	同上		
タイヤ	スペア		
パタン	上		

T24127