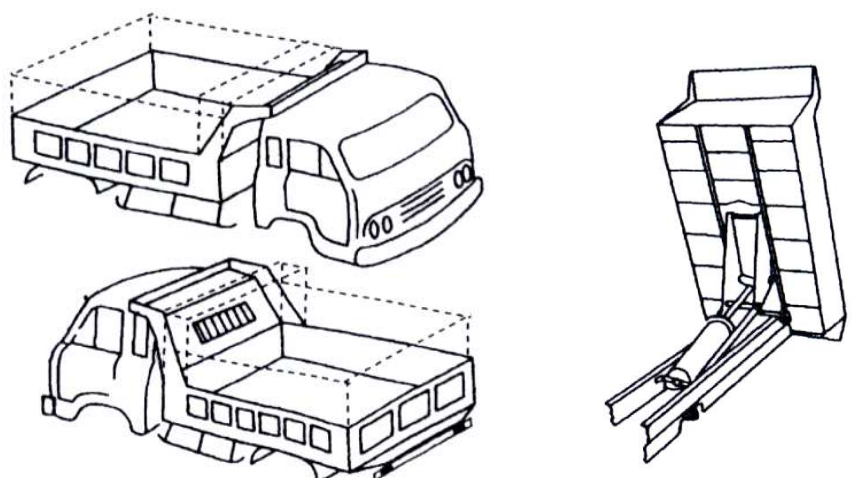


| | | | | | |
|------|---------|----|-------------|----------|-----------------------|
| 出品番号 | 車名 | 年式 | 型式・車体番号 | 架装形状 | オークション価格 |
| | 日野 | R5 | 2RG-XZU600T | ダンプ | |
| 前使用者 | 車検有効期限 | | 走行距離(km) | 積載量 | 荷台寸法(mm) |
| 未使用 | 切れ | 抹消 | 600 | 2,950 kg | L 3,050 W 1,600 H 370 |
| | R7.9.10 | | タコグラフ -無 | | (有)西部自動車部品 |

| | | | | | | | | | | | |
|--------|-------------|----|----------|------|---|-----|----|------|-----|-------|---|
| エンジン状態 | (A) B C D E | AC | (良) 不良 無 | ブレーキ | V | 150 | 馬力 | R券 有 | 預託金 | 8,820 | 円 |
|--------|-------------|----|----------|------|---|-----|----|------|-----|-------|---|

| | | | | | |
|--------------------------|---|--------|---------|--------|----------|
| エンジン(異音、油漏れ等) | 良 | ターボ | 有 | キャブ廻り | |
| ミッション・デフ(異音、油漏れ等) | 良 | T/M | 6 速 | ベツト | 有 (無) 備考 |
| フレーム関係(亀裂、曲り、錆、車体番号等の確認) | 良 | 汚れ | (小) 中 多 | シート破れ | 有 (無) |
| 上物メーカー名 | 新明和 DR2-0110SY 土砂ダンプ | クロス張り | 有 (無) | ETC2.0 | (有) 無 |
| 年式,型式及状態 | | バックモニタ | 有 (無) | カラー | 白黒 |
| その他 | <p style="text-align: center;">※4ナンバートラック 未使用 標準長 標準ハバ 土砂ダンプ</p> | | | | |

| | | | | | | | | | | | | | | | | | | | | | | | | | | | | | | |
|--|---|---|-----|---|-----|---|---|---|---|---|---|---|---|---|---|--|--|--|---|--|--|--|-----------------|--|--|--|---------|--|--|--|
| <p>外装状態</p> |  | <p>タイヤ状態</p> <p>上、中、下、×、欠、で記載</p> <table style="width: 100%; text-align: center;"> <tr> <td style="border: 1px solid black; width: 25px; height: 25px;">上</td> <td style="width: 25px; height: 25px;">前</td> <td style="border: 1px solid black; width: 25px; height: 25px;">上</td> <td style="width: 25px; height: 25px;"></td> </tr> <tr> <td style="border: 1px solid black; width: 25px; height: 25px;"></td> <td style="width: 25px; height: 25px;"></td> <td style="border: 1px solid black; width: 25px; height: 25px;"></td> <td style="width: 25px; height: 25px;"></td> </tr> <tr> <td style="border: 1px solid black; width: 25px; height: 25px;">上</td> <td style="border: 1px solid black; width: 25px; height: 25px;">上</td> <td style="border: 1px solid black; width: 25px; height: 25px;">上</td> <td style="border: 1px solid black; width: 25px; height: 25px;">上</td> </tr> <tr> <td style="border: 1px solid black; width: 25px; height: 25px;"></td> <td style="border: 1px solid black; width: 25px; height: 25px;"></td> <td style="border: 1px solid black; width: 25px; height: 25px;"></td> <td style="border: 1px solid black; width: 25px; height: 25px;"></td> </tr> <tr> <td colspan="4" style="text-align: center;"> F 上 スペア R </td> </tr> <tr> <td colspan="4">サイズF 195 85R 16</td> </tr> <tr> <td colspan="4">サイズR 同上</td> </tr> </table> <p style="text-align: right; margin-top: 10px;">T23924 *スノータイヤは表記する</p> | 上 | 前 | 上 | | | | | | 上 | 上 | 上 | 上 | | | | | F 上 スペア R | | | | サイズF 195 85R 16 | | | | サイズR 同上 | | | |
| 上 | 前 | 上 | | | | | | | | | | | | | | | | | | | | | | | | | | | | |
| | | | | | | | | | | | | | | | | | | | | | | | | | | | | | | |
| 上 | 上 | 上 | 上 | | | | | | | | | | | | | | | | | | | | | | | | | | | |
| | | | | | | | | | | | | | | | | | | | | | | | | | | | | | | |
| F 上 スペア R | | | | | | | | | | | | | | | | | | | | | | | | | | | | | | |
| サイズF 195 85R 16 | | | | | | | | | | | | | | | | | | | | | | | | | | | | | | |
| サイズR 同上 | | | | | | | | | | | | | | | | | | | | | | | | | | | | | | |
| <p>Fガラス状態</p> <table border="1" style="width: 100%;"> <tr> <td>要交換</td> <td>(良好)</td> <td>飛石有</td> </tr> </table> <p>記録簿</p> <table border="1" style="width: 100%;"> <tr> <td>有</td> <td>(無)</td> </tr> </table> <p>PMマフラ</p> <table border="1" style="width: 100%;"> <tr> <td>右</td> <td>無</td> </tr> <tr> <td>左</td> <td>無</td> </tr> </table> <p>証明書</p> <table border="1" style="width: 100%;"> <tr> <td>有</td> <td>無</td> </tr> </table> <p>S・リミッタ</p> <table border="1" style="width: 100%;"> <tr> <td>有</td> <td>無</td> </tr> </table> <p>証明書</p> <table border="1" style="width: 100%;"> <tr> <td>有</td> <td>無</td> </tr> </table> | 要交換 | (良好) | 飛石有 | 有 | (無) | 右 | 無 | 左 | 無 | 有 | 無 | 有 | 無 | 有 | 無 | | | | | | | | | | | | | | | |
| 要交換 | (良好) | 飛石有 | | | | | | | | | | | | | | | | | | | | | | | | | | | | |
| 有 | (無) | | | | | | | | | | | | | | | | | | | | | | | | | | | | | |
| 右 | 無 | | | | | | | | | | | | | | | | | | | | | | | | | | | | | |
| 左 | 無 | | | | | | | | | | | | | | | | | | | | | | | | | | | | | |
| 有 | 無 | | | | | | | | | | | | | | | | | | | | | | | | | | | | | |
| 有 | 無 | | | | | | | | | | | | | | | | | | | | | | | | | | | | | |
| 有 | 無 | | | | | | | | | | | | | | | | | | | | | | | | | | | | | |