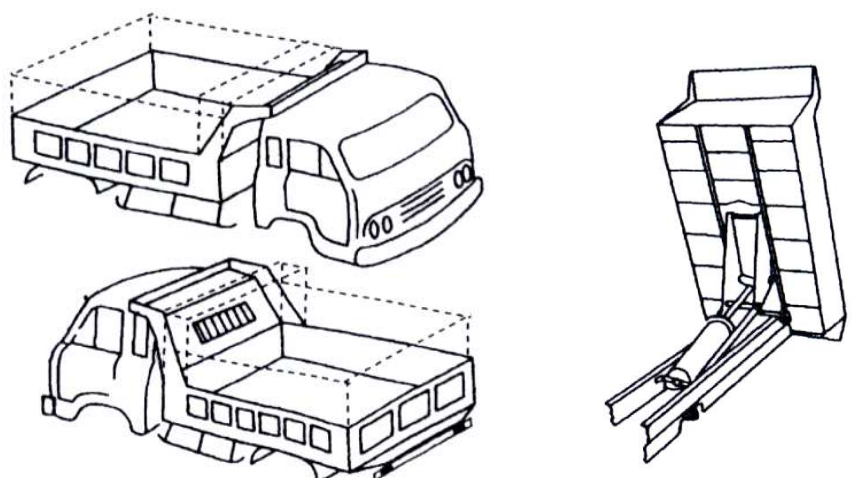


出品番号	車名	年式	型式・車体番号	架装形状	オークション価格
	日野	R5	2RG-XZU600T	ダンプ	
前使用者	車検有効期限		走行距離(km)	積載量	荷台寸法(mm)
未使用	切れ	抹消	600	2,950 kg	L 3,050 W 1,600 H 370
	R7.9.10		タコグラフ -無		(有)西部自動車部品

エンジン状態	(A) B C D E	AC	(良) 不良 無	ブレーキ	V	150	馬力	R券	有	預託金	8,820	円
--------	-------------	----	----------	------	---	-----	----	----	---	-----	-------	---

エンジン(異音、油漏れ等)	良	ターボ	有	キャブ廻り	
ミッション・デフ(異音、油漏れ等)	良	T/M	6 速	ベツト	有 (無) 備考
フレーム関係(亀裂、曲り、錆、車体番号等の確認)	良	汚れ	(小) 中 多	シート破れ	有 (無)
上物メーカー名	新明和 DR2-0110SY 土砂ダンプ	クロス張り	有 (無)	ETC2.0	(有) 無
年式,型式及状態		バックモニタ	有 (無)	カラー	白黒
その他	<p style="text-align: center;">※4ナンバートラック 未使用 標準長 標準ハバ 土砂ダンプ</p>				

<p>外装状態</p>		<p>タイヤ状態</p> <p>上、中、下、×、欠、で記載</p> <table style="width: 100%; text-align: center;"> <tr> <td><input type="checkbox"/></td> <td><input type="checkbox"/></td> <td><input type="checkbox"/></td> <td><input type="checkbox"/></td> </tr> <tr> <td><input type="checkbox"/></td> <td><input type="checkbox"/></td> <td><input type="checkbox"/></td> <td><input type="checkbox"/></td> </tr> <tr> <td><input type="checkbox"/></td> <td><input type="checkbox"/></td> <td><input type="checkbox"/></td> <td><input type="checkbox"/></td> </tr> <tr> <td><input type="checkbox"/></td> <td><input type="checkbox"/></td> <td><input type="checkbox"/></td> <td><input type="checkbox"/></td> </tr> </table> <p>F <input type="checkbox"/> 上 <input type="checkbox"/> スペア <input type="checkbox"/> R</p> <p>サイズF 195 85R 16</p> <p>サイズR 同上</p>	<input type="checkbox"/>	<input type="checkbox"/>	<input type="checkbox"/>	<input type="checkbox"/>	<input type="checkbox"/>	<input type="checkbox"/>	<input type="checkbox"/>	<input type="checkbox"/>	<input type="checkbox"/>	<input type="checkbox"/>	<input type="checkbox"/>	<input type="checkbox"/>	<input type="checkbox"/>	<input type="checkbox"/>	<input type="checkbox"/>	<input type="checkbox"/>
<input type="checkbox"/>	<input type="checkbox"/>	<input type="checkbox"/>	<input type="checkbox"/>															
<input type="checkbox"/>	<input type="checkbox"/>	<input type="checkbox"/>	<input type="checkbox"/>															
<input type="checkbox"/>	<input type="checkbox"/>	<input type="checkbox"/>	<input type="checkbox"/>															
<input type="checkbox"/>	<input type="checkbox"/>	<input type="checkbox"/>	<input type="checkbox"/>															
<table border="1" style="width: 100%;"> <tr> <td colspan="2">Fガラス状態</td> </tr> <tr> <td>要交換</td> <td>(良好) 飛石有</td> </tr> <tr> <td>記録簿</td> <td>有 (無)</td> </tr> <tr> <td>PMマフラ</td> <td>右 (無) 左 (無)</td> </tr> <tr> <td>証明書</td> <td>(適合)</td> </tr> <tr> <td>S・リミッタ</td> <td>有 無</td> </tr> <tr> <td>証明書</td> <td>有 無</td> </tr> </table>	Fガラス状態		要交換	(良好) 飛石有	記録簿	有 (無)	PMマフラ	右 (無) 左 (無)	証明書	(適合)	S・リミッタ	有 無	証明書	有 無		<p>T23923</p> <p>*スノータイヤは表記する</p>		
Fガラス状態																		
要交換	(良好) 飛石有																	
記録簿	有 (無)																	
PMマフラ	右 (無) 左 (無)																	
証明書	(適合)																	
S・リミッタ	有 無																	
証明書	有 無																	