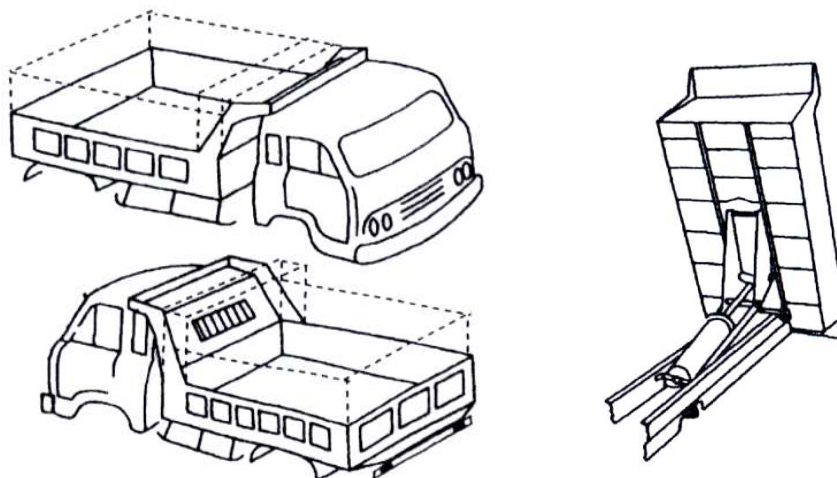


出品番号	車名	年式	型式・車体番号	架装形状	オークション価格
	三菱	R5	2KG-FV70HY	深ダンプ	
前使用者	車検有効期限		走行距離(km)	積載量	荷台寸法(mm)
未使用車	切れ	抹消	700	9,400 kg	L 7,200 W 2,250 H 1,800
	R6.8.6		知グラフ 別体		
出品会社 (広島 県)					
(有)西部自動車部品					

エンジン状態	(A)	B	C	D	E	AC	(良)	不良	無	ブレーキ	A	394	馬力	R券	有	預託金	13,480	円
--------	------------	---	---	---	---	----	------------	----	---	------	----------	------------	----	----	----------	-----	---------------	---

エンジン(異音、油漏れ等)	良	ターボ	有
ミッション・デフ(異音、油漏れ等)	良	T/M	7 速
フレーム関係(亀裂、曲り、錆、車体番号等の確認)	良	キャブ内部	
上物メーカー名	極東製 土砂禁 片開き 舟底	ベットの汚れ	(有) 無
年式、型式及状態	※SS(デッキ4.0mm テールゲート4.5mm フロント、サイド3.2mm)	シート破れ	(小) 中 多
その他	未使用車 22トン 深ダンプ	クロス張り	(有) 無
		ETC2.0	(有) 無
		バックモニタ	(有) 無
		カラー	白黒
		備考	メッキ多数 アルミホイール

外装状態	Fガラス状態		タイヤ状態													
	要交換	(良好)	飛石有													
	記録簿	有	(無)													
	PMマフラ	有	無													
	証明書	有	無													
	S・リミッタ	(有)	無													
	証明書	有	(無)													
			上、中、下、×、欠、で記載 <table border="1"> <tr> <td>上</td> <td>前</td> <td>上</td> </tr> <tr> <td></td> <td></td> <td></td> </tr> <tr> <td>上</td> <td>上</td> <td>上 上</td> </tr> <tr> <td>上</td> <td>上</td> <td>上 上</td> </tr> </table>		上	前	上				上	上	上 上	上	上	上 上
上	前	上														
上	上	上 上														
上	上	上 上														
		F 上 スペア <input type="checkbox"/> R	サイズF 275 80R 22.5 サイズR 同上													
		T23905	*スノータイヤは表記する													