

出品番号	車名	初度登録	型式・車体番号	架装形状	オークション価格
	三菱	R 5	2KG - FV70HY	アームロール	

前登録ナンバー	車検有効期限	走行距離	積載量	荷台寸法 (mm)			出品会社 (県)
未使用車	R6.6.19	切れ	900 km	10,300 kg	L	W	H (門)
		抹消	デジタコ		一体別体		

エンジン状態	(A) B C	AC	(良) 不良 無	ブレーキ	A	馬力	394 ps	TM	7 速	ペダル	3
--------	---------	----	----------	------	---	----	--------	----	-----	-----	---

ミッション・デフ (異音、油漏)	良	キャブ廻り	リサイクル料	13,480 円
------------------	---	-------	--------	----------

フレーム関係 (錆、車体番号等)	良	ペット	(有) 無	ヘッドランプ	HID	ハロゲン
------------------	---	-----	-------	--------	-----	------

上物メーカー名年式、型式及状態等	汚れ	(小) 中 多	補ブレーキ	段
------------------	----	---------	-------	---

極東 JM10-53X 22t フックロール	シート破	有 (無)	特記、重点確認、他		
------------------------	------	-------	-----------	--	--

	ETC	有 (無)	ドアバイザー (未装着)		
--	-----	-------	--------------	--	--

	ラジオ	(良) 不良	リアバンパー (電動格納)		
--	-----	--------	---------------	--	--

	バックモニタ	(有) 無			
--	--------	-------	--	--	--

		(カラ) 白黒			
--	--	---------	--	--	--

3軸 2デフ 22トン					
-------------	--	--	--	--	--

F ガラス	要交換	(良好)	飛石有
-------	-----	------	-----

記録簿	有	無
-----	---	---

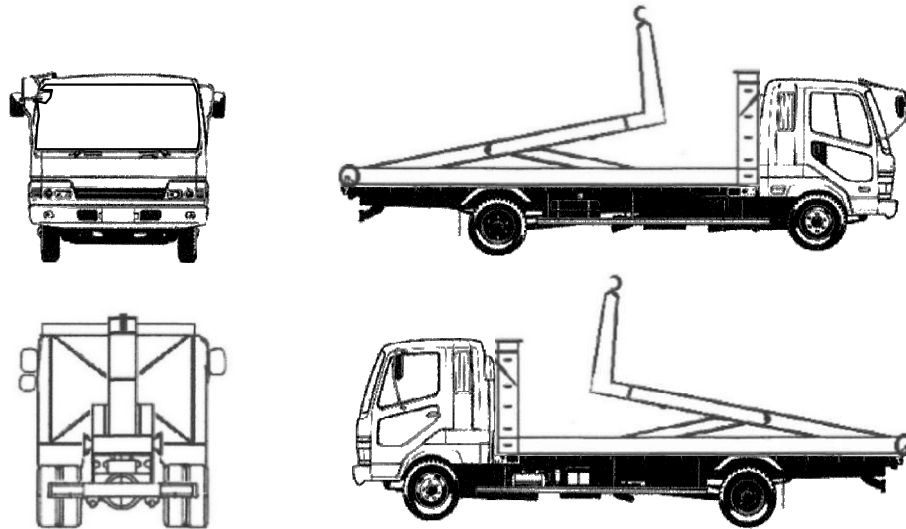
取説	有	無
----	---	---

メンテノート	有	無
--------	---	---

PMマフラ	有	無
-------	---	---

証明書	適	合
-----	---	---

燃料タンク	200L
-------	------



T23721

タイヤ0~10、欠、で記載

	上	上	
	上	上	上
	上	上	上
F	275	80R	22.5
サイズ	同上		
R	同上		
サイズ	同上		
タイヤ	スペア		
パタン			