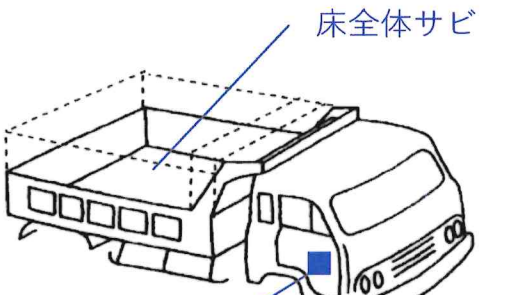
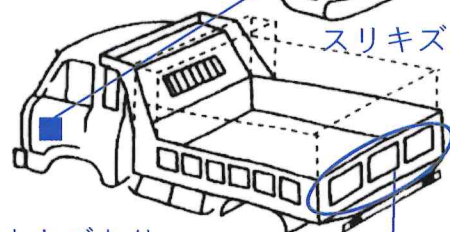
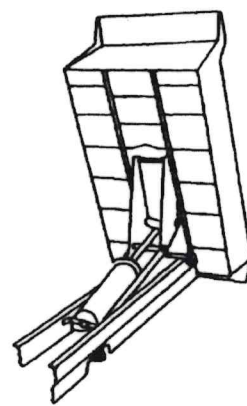


出品番号	車名	年式	型式・車体番号		架装形状		オークション価格
	いすゞ	R2	2PG-CXZ77CT7004040		ダンプ		
前使用者	車検有効期限		走行距離(km)	積載量	荷台寸法(mm)		出品会社 (広島 県)
袖ヶ浦 レンタカー	切れ	抹消	2,200	9,300	L	W	H
	R5.1.6		タコグラフ 別体	kg	5,100	2,200	530

エンジン状態	(A) B C D E	AC	(良) 不良 無	ブレーキ	A	380	馬力	R券 有	預託金	13,340	円
--------	-------------	----	----------	------	---	-----	----	------	-----	--------	---

エンジン(異音、油漏れ等)	異常なし	ターボ	有	キャブ廻り	
ミッション・デフ(異音、油漏れ等)	異常なし	T/M	7 速	ベツト	(有) 無
フレーム関係(亀裂、曲り、錆、車体番号等の確認)	異常なし			汚れ	(小) 中 多
上物メーカー名	新明和 DRS11-0010SY 土砂ダンプ			シート破れ	(有) 無
年式、型式及状態	床・後:耐摩耗性鋼板6mm			クロス張り	(有) 無
その他	前側、左右:高張力鋼板4.5mm			ETC2.0	(有) 無
	電動コボレーン 走行薄い			バックモニタ	(有) 無
				カラー	白黒

<p>外装状態</p> <p>Fガラス状態</p> <p>要交換 (良好) 飛石有</p> <p>記録簿 有 (無)</p> <p>PMマフラ (有) 無</p> <p>証明書 (有) 無</p> <p>S・リミッタ (有) 無</p> <p>証明書 有 (無)</p>	 <p>床全体サビ</p>  <p>スリキズあり</p>  <p>ボデー廻り小キズあり</p> <p>リアフェンダーサビあり</p> <p>サビ、スリキズあり</p>	<p>タイヤ状態</p> <p>上、中、下、×、欠、で記載</p> <table border="1"> <tr> <td>上</td> <td>前</td> <td>上</td> </tr> <tr> <td></td> <td></td> <td></td> </tr> <tr> <td>上</td> <td>上</td> <td>上</td> <td>上</td> </tr> <tr> <td>上</td> <td>上</td> <td>上</td> <td>上</td> </tr> </table> <p>F 上スペア R</p> <p>サイズF 11R 22.5 16PR</p> <p>サイズR 同上</p> <p>T21Z32</p> <p>*スノータイヤは表記する</p>	上	前	上				上	上	上	上	上	上	上	上
	上	前	上													
	上	上	上	上												
	上	上	上	上												